



SISTEMA DE IMPLANTE COCLEAR

Zhejiang Nurotron Biotechnology Co., Ltd.
<http://www.nurotron.com>

Para más información
Envíenos un correo electrónico a:
info@nurotron.com

Nurotron - China
No.17, Longtan Road, Cangqian Street,
Yuhang District, Hangzhou China
+86 0571 88179916 tel

Nurotron - USA
184 Technology Drive
Irvine, CA 92618
+1 949 341 0088 tel

Nurotron - Europe
7 Rue des Tourterelles
40510 Seignosse
France

© 2016 Nurotron Biotechnology Co., Ltd. Todos los derechos reservados.
Nurotron y otras marcas comerciales y marcas registradas son propiedad de Nurotron Biotechnology Co., Ltd. | revisión 160803

En preparación para la evaluación de conformidad CE



Sede Central de Nurotron: Hangzhou, China



Escucha Más, Vive Mejor



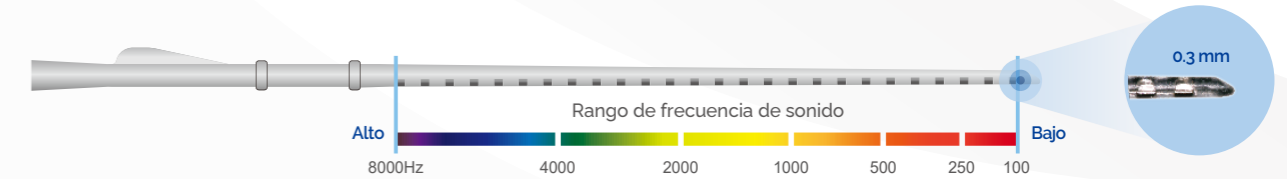
Guías de Electrodo

Inserción Simplificada, Rendimiento Óptimo



Electrodo Delgado (TS/TM/TL)

24+2 electrodos incluyen 24 electrodos intracocleares activos y 2 electrodos externos.



Guía de Electrodo Largo (TL)



Longitud de la Guía de Electrodo	25,5 mm
Número de Electrodo	24
Espaciado de Electrodo	1,0 mm
Diámetro (Basal/Apical)	0,80 mm / 0,30 mm

Guía de Electrodo Mediano (TM)



Longitud de la Guía de Electrodo	22,0 mm
Número de Electrodo	24
Espaciado de Electrodo	0,85 mm
Diámetro (Basal/Apical)	0,80 mm / 0,30 mm

Guía de Electrodo Corto (TS)



Longitud de la Guía de Electrodo	17,5 mm
Número de Electrodo	22
Espaciado de Electrodo	0,70 mm
Diámetro (Basal/Apical)	0,80 mm / 0,30 mm

Guía de Electrodo Estándar (SD)



Longitud de la Guía de Electrodo	22,0 mm
Número de Electrodo	24
Espaciado de Electrodo	0,85 mm
Diámetro (Basal/Apical)	0,92 mm x 0,85 mm / 0,70 mm x 0,55 mm

Lea atentamente las instrucciones de uso y úselas según las instrucciones o bajo la supervisión de un médico.

En preparación para la evaluación de conformidad CE

Escucha Más, Vive Mejor

Cochlear Implant 10A

Electrodos con Bandas de Platino

Electrodos de 24 canales líderes en la industria, con distribución de frecuencia más fina, señal de sonido más detallada para una audición más natural

Confiable, Biocompatible, Cubierta de Implante de Titanio

Atención a los pacientes, para minimizar espesor general y excavación ósea.

Diseño de Chip Implantable de Alto Rendimiento

Proporcionar altas tasas de estimulación con capacidad para respaldar futuros avances en el procesamiento del sonido.



Guía de Electrodo Suaves

Proteja las estructuras cocleares delicadas y reduzca la tasa de translocación de la guía de Electrodo desde la ramba timpánica hasta la ramba vestibulo durante la inserción.

Imán Extraíble para MRI

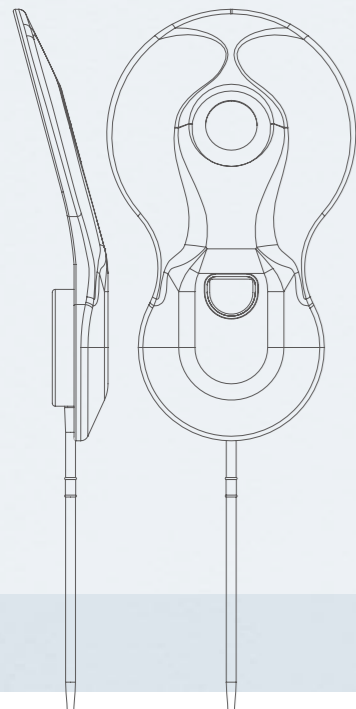
Más compatible para diferentes niveles de exploraciones de resonancia magnética, para garantizar el mejor resultado de imágenes.

Salida Principal Simétrica

Coloque fácilmente el implante con el cable del electrodo central para el cirujano.

Especificaciones Técnicas

Implante 10A



Especificaciones del Implante

Diámetro del Estimulador del Receptor	20 mm
Espesor de la Bobina	3.4 mm
Peso	≤9 g
Garantía	12 años

Características Electricas

Frecuencia de Transmisión de RF	16 MHz
Tasa de Transmisión de Datos	1.067 Mbps
Tasa Máxima de Estimulación	20 KHz
Número de Fuentes Actuales	4
Ancho de Impulso	4 μS-425 μS
Rango de Corriente de Salida	0-1900 μA

Guías de Electrodo

	Largo	Medio	Corto	Estándar
Longitud de la Guía de Electrodo	25.5 mm	22 mm	17.5 mm	22 mm
Número de Electrodo	24	24	22	24
Espaciado de Electrodo	1.0 mm	0.85 mm	0.70 mm	0.85 mm
Área Teórica del Electrodo Expuesto: Extremo Apical	0.16 mm ²	0.16 mm ²	0.16 mm ²	0.32 mm ²
Área Teórica del Electrodo Expuesto: Extremo Basal	0.28 mm ²	0.28 mm ²	0.28 mm ²	0.32 mm ²

Lea atentamente las instrucciones de uso y úselas según las instrucciones o bajo la supervisión de un médico.

En preparación para la evaluación de conformidad CE

Venus

Procesador de Sonido



Características

- Compacto, portátil
- Cuatro programas (MAPs) para diferentes entornos auditivos
- Procesamiento eficaz de señales de sonido.
- Luces indicadoras inteligentes
- Alta resistencia al polvo y al agua
- Medición de la respuesta neuronal (NRM)
- Dos modos de uso, BTE y corporal

Especificaciones

Procesador de Sonidos	≤6 g	43 mm x 32 mm x 14 mm
Antena de Transmisión	≤13 g	33 mm
Micrófonos	Omnidireccionales	
Resistencia al Polvo y al Agua	IP44 (con funda de silicona)	
Garantía	3 Años	

Peso

Procesador de Sonidos	≤6 g	43 mm x 32 mm x 14 mm
Antena de Transmisión	≤13 g	33 mm
Micrófonos	Omnidireccionales	
Resistencia al Polvo y al Agua	IP44 (con funda de silicona)	
Garantía	3 Años	

Tamaño

Frecuencia de Señal de RF	16 MHz ± 0.3 MHz
Amplitud de la Señal de RF	±10V - ±25V
Distancia de Trabajo Efectiva	2-10 mm
Intensidad del Sonido	35 dB SPL - 80 dB SPL
Descarga de Contacto	Soporta al menos 10 descargas a 2kv
Descarga de Aire	Soporta al menos 5 descargas a 8kv
Bandas Espectrales	24
Estrategia de Codificación	APS, CIS

Procesador

Frecuencia de Señal de RF	16 MHz ± 0.3 MHz
Amplitud de la Señal de RF	±10V - ±25V
Distancia de Trabajo Efectiva	2-10 mm
Intensidad del Sonido	35 dB SPL - 80 dB SPL
Descarga de Contacto	Soporta al menos 10 descargas a 2kv
Descarga de Aire	Soporta al menos 5 descargas a 8kv
Bandas Espectrales	24
Estrategia de Codificación	APS, CIS

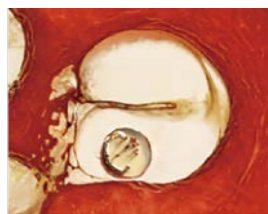


Implante Coclear 20A

Tecnología Mejorada Mejor Adaptación, Menos Traumatismo Quirúrgico

Con carcasa de aleación de titanio mejorada.
Curvado de 15 grados, 20A se adapta al cráneo, encaja bien.

- El tamaño disminuyó un 20 % en comparación con el CS-10A.
Longitud (excepto electrodos) - 52 mm
Antena receptora - 30 mm
Excavación ósea-0,35cc



Enfoque de Ventana Redonda



Imagen de Rayos X del Implante Nurotron

Carcasa de Aleación de Titanio Confiable, Garantizado

La resistencia al impacto de la nueva carcasa de aleación de titanio es superior a 2,5 J, cumple con los requisitos de la norma internacional ISO14708-7 y es confiable.

Lea atentamente las instrucciones de uso y úselas según las instrucciones o bajo la supervisión de un médico.
En preparación para la evaluación de conformidad CE



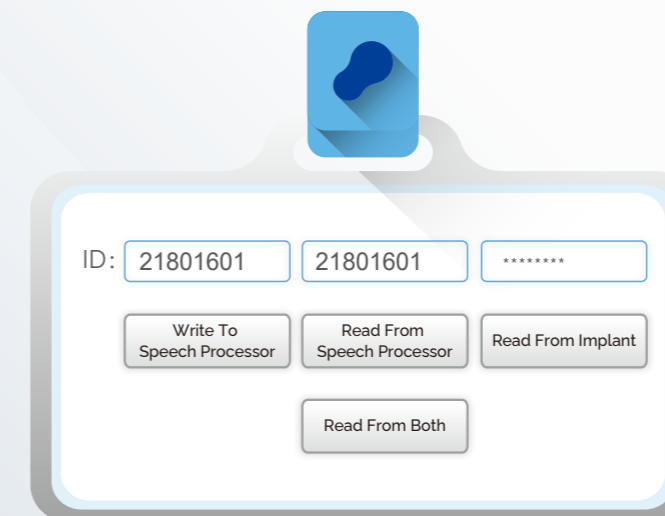
Chip ASIC Avanzado de Última Generación

Investiga y desarrolla el chip SoC de forma independiente. Mejora la función de recopilación de información tonal, mejora la comunicación y la apreciación musical.



Función de Identificación de Implantes

La identificación del implante es el número de serie del implante, que puede ser identificado claramente mediante NuroSound, haciendo coincidir el procesador de sonido y el implante uno a uno.



Escucha Más, Vive Mejor

ENDURO

Procesador de Sonido



- Estrategia Tone™ Pionera en la Industria
- Portátil, invisible
- Antena de ahorro de energía y algoritmo.
- Telebobina incorporada
- Control remoto con pantalla táctil de 2,4 pulgadas y duración de la batería de más de 50 horas
- Soporta implantes bilaterales
- Medición de Respuesta Neuronal (NRM)

Lea atentamente las instrucciones de uso y úselas según las instrucciones o bajo la supervisión de un médico.
En preparación para la evaluación de conformidad CE



Control remoto con pantalla táctil de 2,4 pulgadas, con interfaz de usuario de app-estilo, compatible con implantes bilaterales



Especificaciones Técnicas

Procesador de Sonidos Máx. Dimensión Externa	39,0 mm x 25,5 mm x 9,5 mm
Procesador de Sonidos Peso	≤ 5g
Micrófonos	Omnidireccional, dual
Resistencia al Polvo y al Agua	IP 54
Garantía	3 años
Rango de Frecuencia de Entrada de Audio	150 Hz - 7,8 kHz
Intensidad del Sonido	35 dBSPL - 80 dBSPL
Estrategia de Codificación	APS, CIS

Escucha Más, Vive Mejor

VOYAGER

Procesador de Sonido



Colorido Cómodo

GRIS
NEGRO
MARRÓN
BEIGE

Color



Peso del Procesador de Sonidos	≤ 5g
Dimensión del Procesador de Sonidos	41mm x 9,5mm x 25mm
Resistencia al Polvo y al Agua	IP 54
Rango de Frecuencia	150 Hz ~ 7800 Hz
Número de Micrófono	2
Tipo de Micrófono	Micrófono Omnidireccional
Garantía	3 años
Estrategia de Codificación	CIS, APS
Estrategia de Tono	C-Tone
Reducción de Ruido	eVoice, Abeam
Rango Dinámico de Entrada (Transitorio)	35 dBSPL ~ 110 dBSPL
Función de Recepción Inalámbrica bluetooth	Recepción Inalámbrica Disponible, 2.4 GHz
Control Remoto	A Través del Control Remoto Voyager y NuroLink APP



Mejora de la Función de Procesamiento de Sonido Reconocimiento de Escena Inteligente

C-TONE

Percepción de Tono Mejorada



Antes del C-Tone



Después del C-Tone

Reconocimiento de Escena Inteligente



Ruido



Tranquilo



Discurso



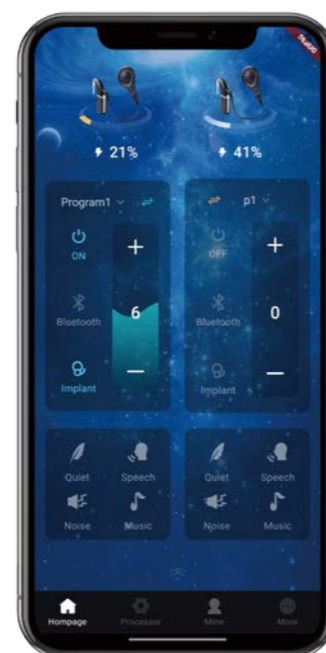
Música

Nurolink APP Conexión Bluetooth Directa

Compatible con IOS, Android, sistema Harmony.
Conexión directa tanto para llamadas telefónicas
como para transmisión de audio.



HarmonyOS



Lea atentamente las instrucciones de uso y úselas según las
instrucciones o bajo la supervisión de un médico.

En preparación para la evaluación de conformidad CE

Posicionamiento Inteligente

Encuentra Fácilmente el Procesador
de Sonido Perdido

Técnica de Reducción de Ruido

ABeam (Micrófonos Duales)
eVoice (Micrófono Único)

Chip DSP de Alto Rendimiento

Chip DSP actualizado de 16 bits a 24 bits.
Operación ARM independiente, función de
procesamiento de habla más potente.

Escucha Más, Vive Mejor